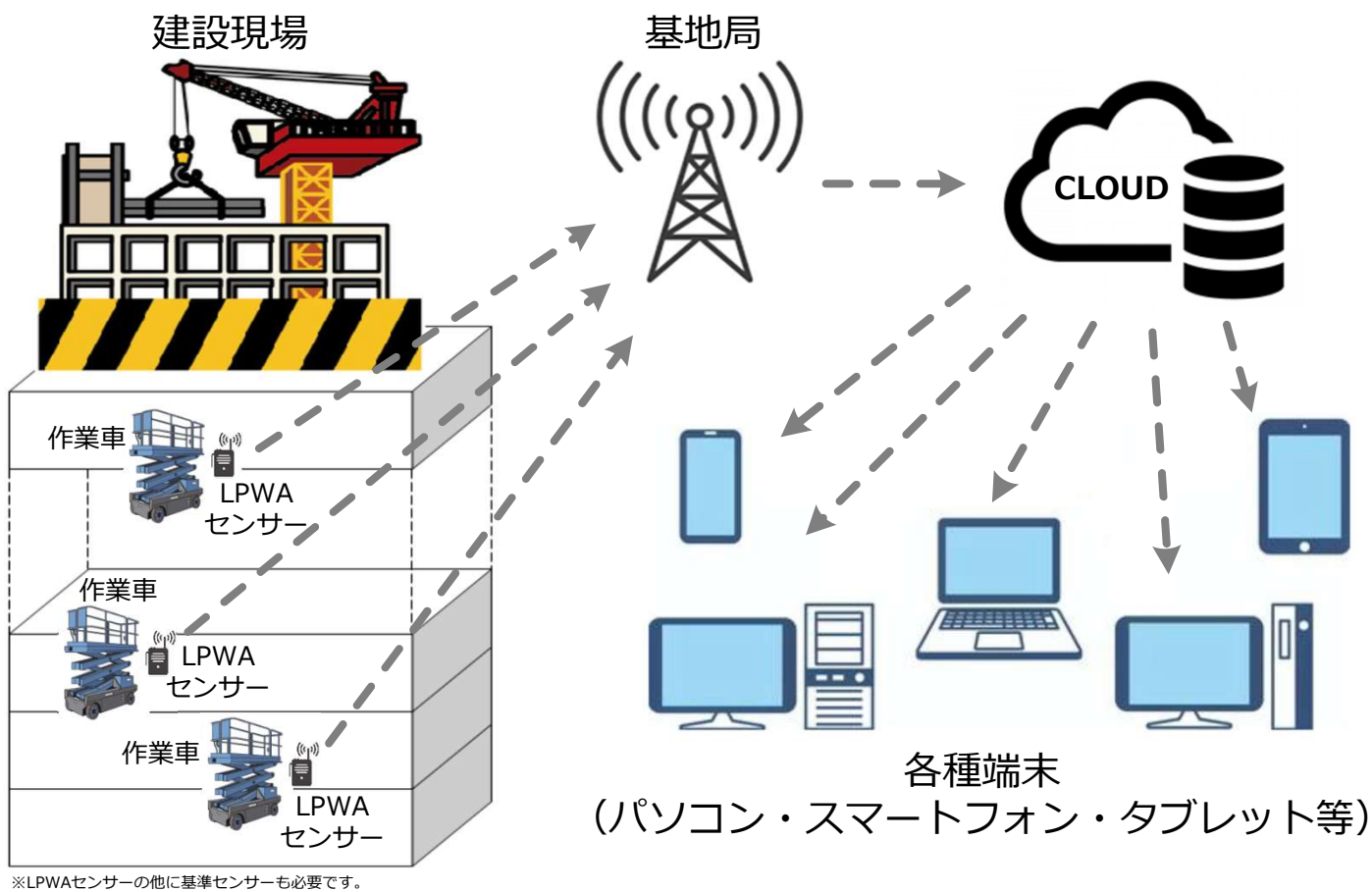


## ■ 特長

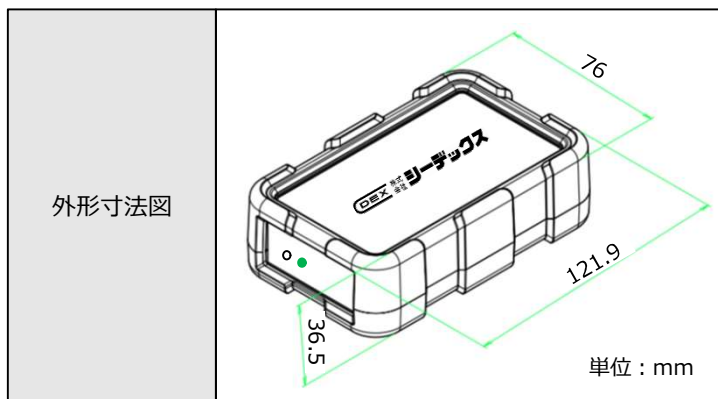
- 独自方式のセンシング技術によりビル内で稼働する作業車のフロア位置を認識 ⇒ **管理コストの削減**
- 作業車の動作状態を検知して一定期間の稼働状況を表示 ⇒ **作業の効率化**
- 既設の基地局を利用したゲートウェイ不要なリアルタイム通信方式 ⇒ **導入・設置の手間を軽減**
- 作業車へ搭載するLPWAセンサーは単三乾電池2本で1年以上持続可能 ⇒ **軽量・低消費で後付け簡単**
- 端末やOSを選ばずどこからでもアクセス可能なクラウド管理 ⇒ **情報共有による見える化**

## ■ システム構成

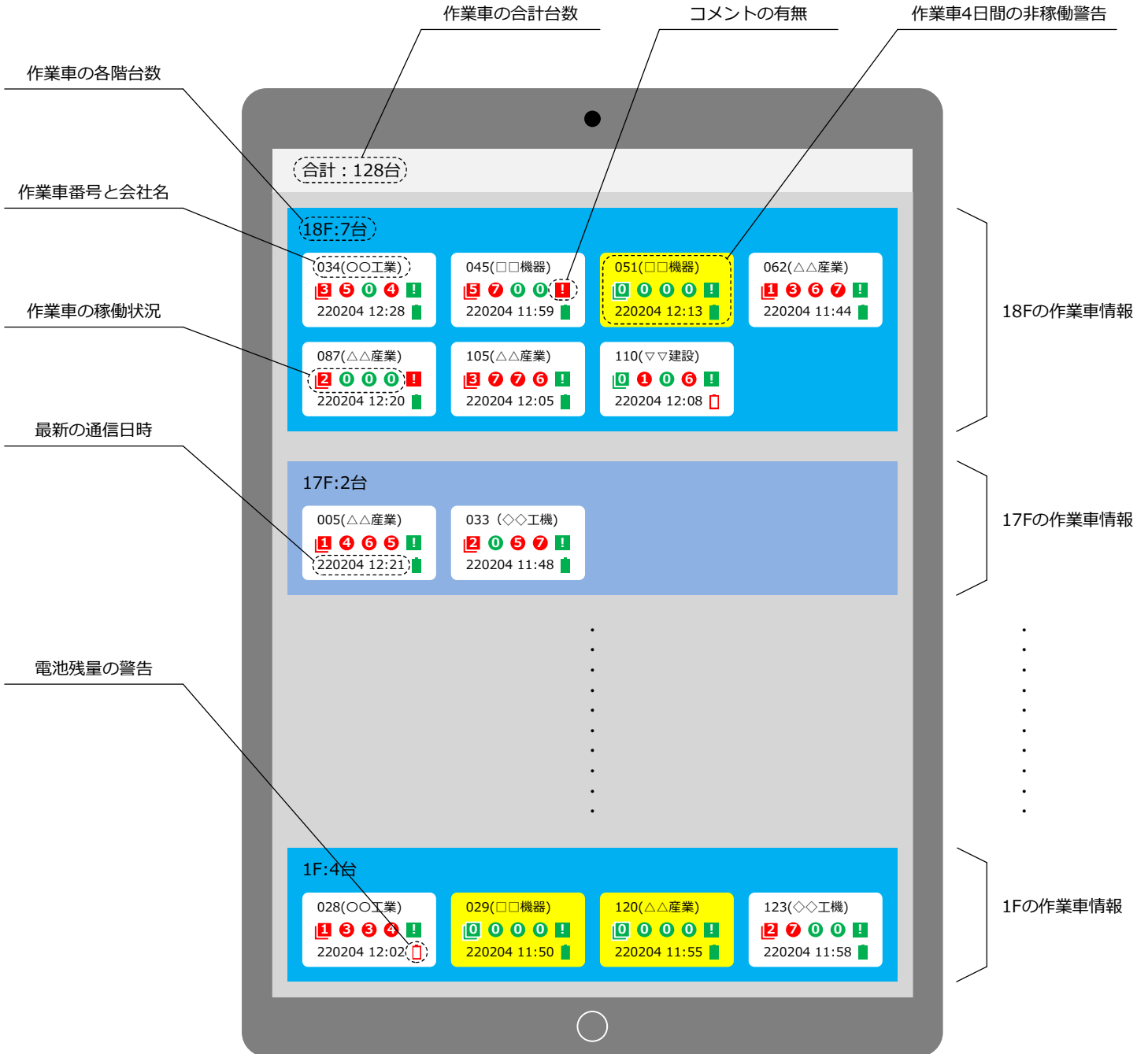


## ■ LPWAセンサー仕様

モデル名	CSU-LPWA-200A
通信周波数帯	920MHz帯 (Sub-GHz)
最大送信距離	10km ※使用環境による
使用可能電池	単三乾電池2本
電池交換サイクル	1年以上 ※使用環境による
内蔵センサー	フロア判定・稼働状態・電池残量
外形寸法/重量	W:76×D:121.9×H:36.5mm/220g



## ■アプリケーション画面と表示機能



※画面のデザインは予告なく変更になる場合があります。

## ■オプションやカスタマイズなど

温度・湿度・気圧・位置などのセンサー情報をオプションで表示させる事も可能です。

上記以外のセンサーも含め、情報追加が必要な場合はご相談ください。

画面表示方法やファイル出力などのカスタマイズも可能です。

高所作業車以外でのLPWAセンサーを使用したソリューションも、お気軽にご相談ください。

例えば、資材や機材の管理・屋外での重機の管理・環境変化によるエアコンや照明の自動制御など。

2022.02.22

開発・製造・販売：株式会社シーデックス

〒206-0804 東京都稲城市百村1623-1  
 TEL : 042-378-5999 FAX : 042-378-5998  
 E-Mail : sales.sysdev@cdex.co.jp  
 URL : http://www.cdex.co.jp

※システム営業担当までお問い合わせください。

本カタログの内容は予告なく変更になる場合があります。

販売代理店：